



Creating balance in healthcare



## Elexo XXL Silla de ducha y aseo



5100 5300

# Elexo XXL Silla de ducha y aseo

5100 5300

## Elexo XXL Silla de ducha y aseo alta / baja

El cuidado de clientes obesos en sillas tradicionales de ducha o aseo es un trabajo duro. El personal de enfermería se ve obligado a tomar una postura poco natural y tiene que enfrentarse con cargas estáticas de espalda. Lopital ofrece un alivio gracias a la silla Elexo XXL para ducha y aseo con altura regulable electrónicamente.

Gracias a su función de regulación en altura de forma continua electrónica, la silla tiene en su posición más alta una oscilación de 17 grados para conseguir la máxima comodidad del cliente. Para el personal de enfermería se facilitan en esta posición las tareas de aseo.

El cliente se encontrará cómodo gracias al asiento ergonómico, los reposabrazos alargados totalmente rotatorios y el cómodo reposapantorrillas.



## Propiedades

- Simple regulación eléctrica de la altura por medio del control manual con indicador de batería.
- Ajuste de basculación hasta un máximo de 17°.
- 3 ruedas de plástico giratorias de doble freno.
- 1 rueda de dirección.
- Muy estable gracias a sus dos motores elevadores.
- Guía para orinal o cuña.
- Cuenta con una función standby después de 60 minutos.
- Fácil de cargar con el cargador incluido.
- Reposabrazos alargados totalmente rotatorios.
- Asiento de dos partes con apertura por delante y detrás.
- Reposapantorrillas ergonómico.
- Reposapiés totalmente rotatorios y extraíbles.

## Opcional

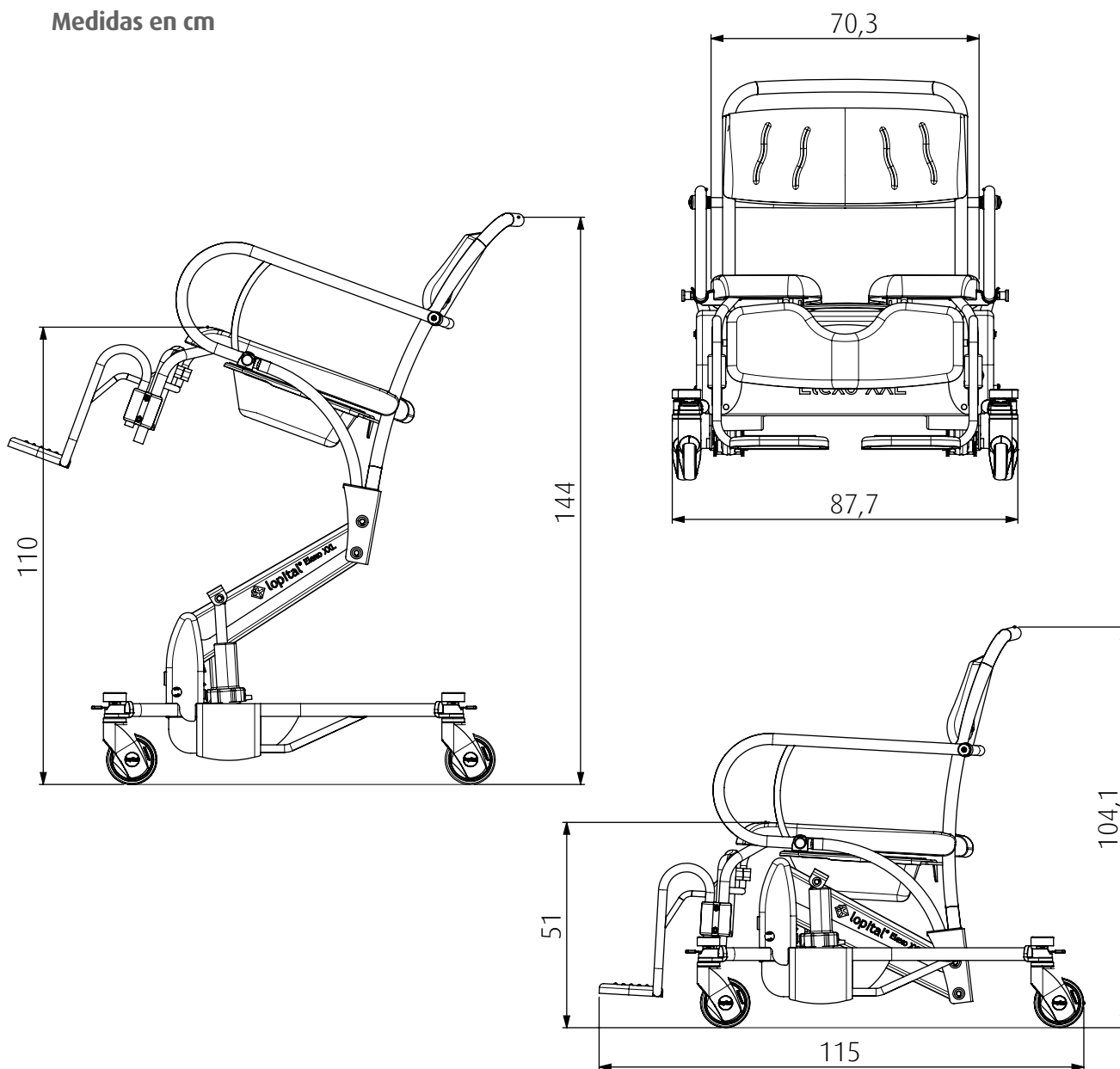
- Fácil de colocar, cabecero ergonómico.



## Detalles técnicos

Peso máx. de carga:	220 kilos (heavy duty)
Peso tara:	75 kilos
Basculación hacia atrás:	17 grados
Altura de asiento:	51 hasta 110 cm
Ancho de asiento:	70,3 cm
Profundidad de asiento:	60 cm
Capacidad batería:	2x 12V, 7,2Ah
Cargador:	220V 50 / 60Hz 500mA
Conexión magnética	
Transmisión eléctrica:	24V
Corriente máxima:	10A
Capacidad máxima:	240W
Seguridad:	<ul style="list-style-type: none"> <li>- Interruptor de encendido / apagado</li> <li>- Parada de emergencia</li> <li>- Botón de bajada de emergencia</li> </ul>

Medidas en cm



Si desea más información, visite nuestro sitio web: [www.lopital.es](http://www.lopital.es)

Lopital Nederland B.V., Laarakkerweg 9, 5061 JR Oisterwijk, Postbus 56, 5060 AB Oisterwijk  
 Tel +31 (0)13 5239300, Fax +31 (0)13 5239301, E-mail [info@lopital.nl](mailto:info@lopital.nl), [www.lopital.nl](http://www.lopital.nl)



Silla de ducha y aseo