



Creating balance in healthcare



Elexo Silla de ducha y aseo



5100 5500

Elexo Silla de ducha y aseo



5100 5500

Elexo Silla de ducha y aseo con reposapiés extraíble

El cuidado de clientes / residentes en sillas tradicionales de ducha o servicio es un trabajo duro. El personal de enfermería se ve obligado a tomar una postura poco natural y tiene que enfrentarse con cargas estáticas de espalda. Lopital ofrece una ayuda gracias a la silla Elexo para ducha y servicio con altura regulable.

La Elexo es cómoda y segura tanto para el personal como para el cliente / residente. Gracias a su altura flexible, se minimiza la carga de la espalda del cuidador, con lo que Elexo contribuye enormemente a la política ergonómica laboral dentro del sector sanitario.

El hecho de que se pueda regular la altura de la silla facilita que con la posición más alta y la basculación máxima de 17° el cliente / residente se encuentre en una posición cómoda y equilibrada.

- Simple regulación eléctrica de la altura.
- Control manual con indicación de batería.
- Cuenta con una función standby después de 60 minutos.
- Carga máxima 180 kg.
- Posición más baja 50 cm, posición más alta 105 cm.
- Ancho de pieza inferior 68 cm, profundidad 83 cm.
- Ajuste de basculación hasta un máximo de 17°.
- Asiento acolchado con abertura para servicio.
- Pieza central para el hueco del servicio.
- Reposabrazos acolchados y plegables con cierre central para poder transferir al paciente lateralmente.
- Asiento y respaldo ergonómicos.
- Reposapiés plegables con protector de pantorrilla.
- Reposapiernas desmontables y giratorios.
- Guía para orinal o cuña.
- Cuatro ruedas giratorias de plástico con freno.
- Muy estable gracias a sus dos motores elevadores.
- Fácil de cargar con el cargador incluido.





Asiento ergonómico con pieza central.



Asiento ergonómico para usarlo como servicio.



6950 1104 Cuña de plástico.



Reposabrazos acolchados plegables independientemente con cierre frontal.



Control manual con indicación de batería.



Punto de carga con acoplamiento magnético.



La posición más baja es 50 cm.

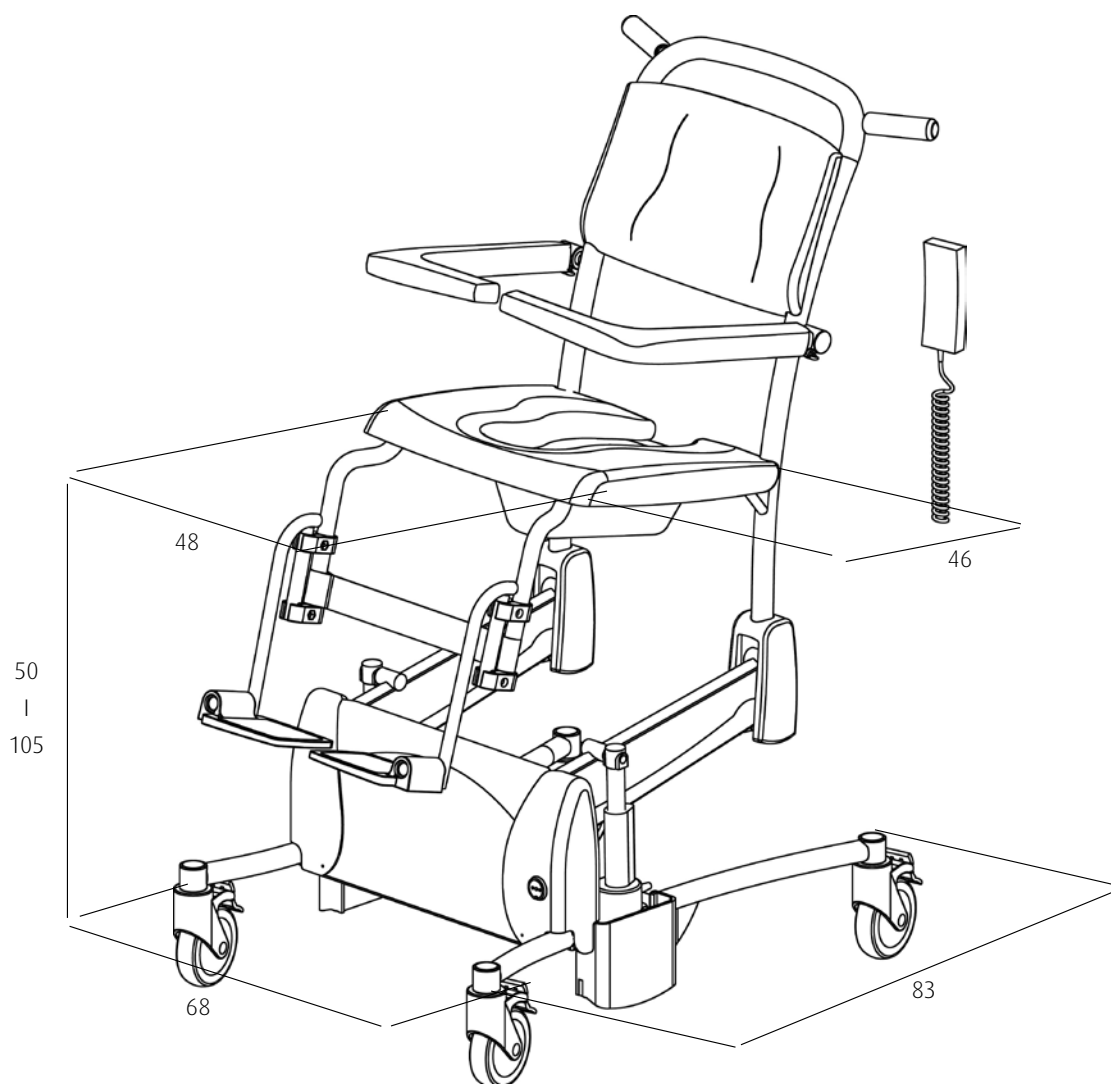


Basculación 17°.

Detalles técnicos

- | | | | |
|------------------------------------|-------------|-------------------------------|---------------|
| • Ancho del asiento: | 48 cm | • Ancho total del marco base: | 68 cm |
| • Profundidad del asiento: | 6 cm | • Peso (vacío): | 50 kg |
| • Altura del asiento regulable de: | 50 a 105 cm | • Control eléctrico: | 24 V |
| • Carga máxima: | 180 kg | • Capacidad de la batería: | 7Ah |
| • Posición horizontal de: | 0° a 17° | • Cargador 220V: | 50/60Hz 500mA |
| • Largo total del marco base: | 83 cm | | |

El Elexo es un producto con el sello CE de conformidad. Esta marca es conforme a las directivas de la norma europea 93/42/EEG, así como la directiva revisada 2007/47/EG para instrumental médico de marzo 2010.



Si desea más información, visite nuestro sitio web: www.lopital.es

Lopital Nederland B.V., Laarakkerweg 9, 5061 JR Oisterwijk, Postbus 56, 5060 AB Oisterwijk
 Tel +31 (0)13 5239300, Fax +31 (0)13 5239301, E-mail info@lopital.nl, www.lopital.nl

